

## SkyLine Premium Horno mixto Gas GLP 10GN2/1

ARTÍCULO # \_\_\_\_\_

MODELO # \_\_\_\_\_

NOMBRE # \_\_\_\_\_

SIS # \_\_\_\_\_

AIA # \_\_\_\_\_


**217849 (ECOG102B3H30)**

SkyLine Premium Horno mixto con boiler con control digital, 10x2/1GN, gas, programable, limpieza automática, puerta de 3 cristales - GLP

### Descripción

#### Artículo No.

Horno mixto con interfaz digital y selección guiada.

- Generador de vapor integrado con control real de la humedad basado en el sensor Lambda.
- Sistema de distribución de aire OptiFlow para lograr el máximo rendimiento con 5 niveles de velocidad del ventilador.
- SkyClean: sistema de autolimpieza automático e integrado con descalcificación integrada del generador de vapor. Cuenta con 4 ciclos automáticos (corto, medio, intenso, aclarado).
- Modos de cocción: Programas (se pueden almacenar un máximo de 100 recetas); Manual (ciclos de vapor, combinado y convección); Ciclo de cocción EcoDelta; Ciclo de regeneración.
- Modo de respaldo automático para evitar tiempos de inactividad.
- Puerto USB para descargar datos HACCP, programas y configuraciones
- Conectividad para acceso en tiempo real, HACCP, gestión de recetas y energía (opcional)
- Sonda de temperatura central con un solo sensor.
- Puerta de triple cristal con doble línea de luces LED.
- Construcción íntegramente en acero inoxidable.
- Se suministra con n.1 estructura para bandejas 2/1 GN, paso de 67 mm.

### Características técnicas

- Generador de vapor incorporado para un control de humedad y temperatura altamente preciso de acuerdo con la configuración elegida.
- Control de humedad real basado en el sensor Lambda para reconocer automáticamente la cantidad y el tamaño de los alimentos para obtener resultados de calidad consistentes.
- Ciclo de convección seco y caliente (25 °C - 300 °C): ideal para cocinar con poca humedad.
- Ciclo de combinación (25 °C - 300 °C): combina calor y vapor de convección para obtener un ambiente de cocción controlado por humedad, acelerando el proceso de cocción y reduciendo la pérdida de peso.
- Ciclo de vapor a baja temperatura (25 °C - 99 °C): ideal para cocción, recalentamiento y cocción delicada. Ciclo de vapor (100 °C): mariscos y verduras. Vapor de alta temperatura (101 °C - 130 °C).
- Cocción EcoDelta: cocción con sonda de temperatura que mantiene una diferencia de temperatura preestablecida entre el núcleo de los alimentos y la cámara de cocción.
- Programa preestablecido para la regeneración, ideal para banquetes en plato o recalentamiento en bandeja.
- Modo de programas: se puede almacenar un máximo de 100 recetas en la memoria del horno, para recrear exactamente la misma receta en cualquier momento. Programas de cocina de 4 pasos también disponibles.
- Ventilador con 5 niveles de velocidad de 300 a 1500 RPM y rotación inversa para una uniformidad óptima. El ventilador se detiene en menos de 5 segundos cuando se abre la puerta.
- Sonda de temperatura de un solo sensor incluida.
- Enfriamiento rápido automático y función de precalentamiento.
- El modo de copia de seguridad con autodiagnóstico se activa automáticamente si se produce una falla para evitar tiempo de inactividad.
- Sistema de distribución de aire OptiFlow para conseguir el máximo rendimiento en uniformidad de refrigeración/calefacción y control de temperatura gracias a un diseño especial de la cámara.
- Ciclo de limpieza corto: ciclo de limpieza optimizado con una duración de solo 33 minutos, que mejora la eficacia y reduce los tiempos de inactividad.
- SkyClean: Sistema de autolimpieza automático e integrado con 4 ciclos automáticos (corto, medio, intenso, aclarado) y descalcificación integrada del generador de vapor.
- 6 sensores, sonda multisensor mide la temperatura exacta del corazón del producto garantizando la seguridad alimentaria y una alta precisión (accesorio opcional).
- GreaseOut: kit integrado de desagüe y recogida de grasa (para utilizar el kit, el horno debe pedirse como código especial).

**Aprobación:** \_\_\_\_\_

- Electrolux Professional recomienda el uso de agua tratada para garantizar unos resultados de cocción óptimos y prolongar la vida útil del equipo. Compruebe las condiciones locales del agua para seleccionar el filtro de agua adecuado. Más información disponible en la página web.

### Construcción

- Puerta triple acristalada con 2 paneles interiores con bisagras para facilitar la limpieza y doble línea de luces LED.
- Cámara interna higiénica sin costuras con todas las esquinas redondeadas para facilitar la limpieza.
- Fabricado completamente en acero inoxidable AISI 304.
- Acceso frontal al tablero de control para facilitar el servicio.
- Certificación de protección de agua en spray IPX 5 para facilitar la limpieza.

### Interfaz de Usuario y Gestión de Datos

- Puerto USB para descargar datos HACCP, compartir programas de cocción y configuraciones fáciles de usar. El puerto USB también permite conectar la sonda sous-vide (accesorio opcional).
- Interfaz digital con botones de retroiluminación LED con selección guiada.
- Conectividad para acceso remoto en tiempo real, gestión HACCP sencilla, aumento del tiempo de actividad de los equipos, seguimiento del consumo y gestión de la energía (requiere un accesorio opcional).

### Sostenibilidad



- Diseño centrado en las personas con certificación de 4 estrellas por ergonomía y facilidad de uso.
- Mango en forma de ala con diseño ergonómico y apertura de manos libres con el codo, lo que simplifica el manejo de las bandejas (diseño registrado en EPO).
- Producto con certificación Energy Star 2.0.
- El embalaje exterior de cartón está fabricado con un 70% de materiales reciclados y papel con certificación FSC\*, impreso con tinta ecológica a base de agua para apoyar la sostenibilidad y la responsabilidad medioambiental.

(\*Forest Stewardship Council es la organización líder mundial en gestión forestal sostenible).

- La puerta de triple cristal minimiza la pérdida de energía.

\*Aprox. -10% de consumo de energía en funcionamiento sin carga por convección, según prueba conforme a la norma ASTM F2861-20.

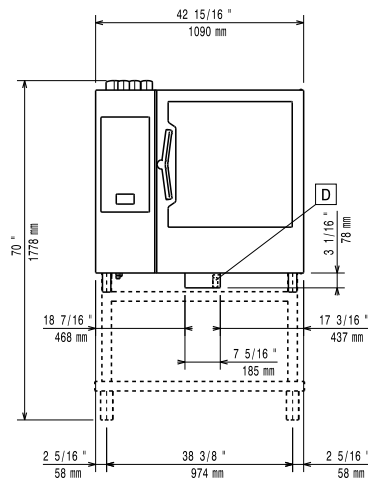
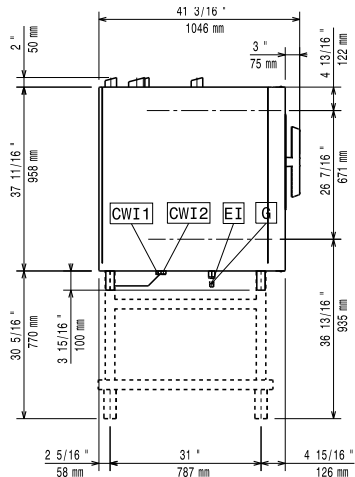
- Ahorra energía, agua, detergente y abrillantador con las funciones ecológicas SkyClean.
- Los detergentes C22 y C25 están formulados sin fosfatos ni fósforo (el C25 tampoco contiene ácido maleico), por lo que son seguros tanto para el medio ambiente como para la salud humana.
- Función de potencia reducida para ciclos de cocción lenta personalizados.

### accesorios opcionales

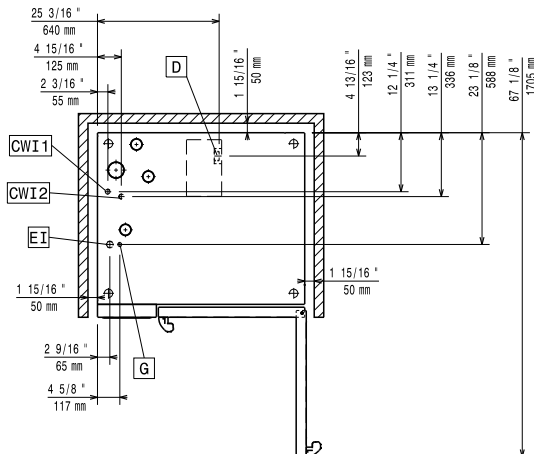
- Filtro de osmosis inversa para lavavajillas de un tanque con boiler atmosférico PNC 864388
- Tratador de agua con cartucho y medidor de flujo (uso de alto vapor) PNC 920003
- FILTRO DE AGUA CON CARTUCHO Y CAUDALÍMETRO PARA USO DE VAPOR MEDIO PNC 920005

- Kit de ruedas para 6 & 10 GN 1/1 & 2/1 (No aptas para bases desmontables) PNC 922003
- Pareja de rejillas de acero inoxidable AISI 304 - GN 1/1 PNC 922017
- Rejillas doble para pollo entero (8 por rejilla - 1,2 kg cada una), GN 1/1 PNC 922036
- Rejilla para horno en acero inoxidable AISI 304 - GN 1/1 PNC 922062
- Rejilla de acero inoxidable AISI 304 para Horno - GN 2/1 PNC 922076
- Unidad de pulverización lateral externa (debe montarse en el exterior e incluye soporte para montar en el horno) PNC 922171
- Par de Parrillas de acero inoxidable AISI 304 - GN 2/1 PNC 922175
- Bandeja para hornear para 5 baguettes en aluminio perforado con revestimiento de silicona, 400x600x38mm PNC 922189
- Bandeja para hornear con 4 esquinas en aluminio perforado, 400x600x20mm PNC 922190
- Bandeja para hornear con 4 esquinas en aluminio, 400x600x20mm PNC 922191
- Dos cestos de fritura para Hornos PNC 922239
- Rejilla de panadería / pastelería de acero inoxidable AISI 304 400x600mm PNC 922264
- Kit de apertura de puertas de doble paso PNC 922265
- Rejilla para pollo entero (8 por rejilla - 1,2 kg cada una), GN 1/1 PNC 922266
- Soporte+6 Espetones cortos-LW+CW Hornos Lengthwise y Crosswise PNC 922325
- Soporte P/Brochetas y Espetones PNC 922326
- 6 Espetones cortos PNC 922328
- Ganchos Multiusos PNC 922348
- 4 Patas ajustables para 6&10GN - 2 " 100-130MM PNC 922351
- Bandeja de recolectora de grasa, GN 2/1, H = 60 mm. PNC 922357
- Rejilla para pato entero (8 por rejilla - 1,8 kg cada una), GN 1/1 PNC 922362
- Manta térmica para horno y abatidor/ congelador 10 gn 2/1 PNC 922366
- Soporte de bandeja para base de horno desmontable 6 10 GN 2/1 PNC 922384
- Soporte de recipiente de detergente montado en la pared PNC 922386
- SONDA USB DE SENSOR ÚNICO PNC 922390
- Módulo IoT para OnE Connected (hornos combi, abatidores/ congeladores SkyLine, lavavajillas Rack Type) y SkyDuo (un IoT por equipo, para conectar el horno al abatidor en el proceso Cook&Chill). PNC 922421
- Router de conectividad (WiFi y LAN) PNC 922435
- Optimizador de vapor PNC 922440
- KIT RECOGIDA DE GRASA PARA BASE ABIERTA DE HORNO GN 1/1-2/1 (CARRO CON 2 DEPÓSITOS, DISP. APERTURA/CIERRE PARA DESAGÜE) PNC 922451

- |   |            |                          |  |            |                          |
|---|------------|--------------------------|--|------------|--------------------------|
| • KIT RECOGIDA DE GRASA PARA HORNOS GN 1/1-2/1 (2 DEPÓSITOS DE PLÁSTICO, VÁLVULA DE CONEXIÓN CON TUBO PARA DESAGÜE)                         | PNC 922452 | <input type="checkbox"/> | • Campana extractora con ventilador para hornos apilados de 6+6&10 GN 2/1  | PNC 922731 | <input type="checkbox"/> |
| • Estructura móvil para 10 x GN 2/1 (paso 65 mm)  | PNC 922603 | <input type="checkbox"/> | • Campana de extracción sin ventilador para hornos 6&10 GN 2/1   | PNC 922734 | <input type="checkbox"/> |
| • Estructura móvil para 8xGN 2/1, paso 80 mm  | PNC 922604 | <input type="checkbox"/> | • Campana extractora sin ventilador para hornos apilados de 6 + 6 o 6 + 10 GN 2/1  | PNC 922736 | <input type="checkbox"/> |
| • Sistema Desliz.con asa- Hornos 10x2/1 GN  | PNC 922605 | <input type="checkbox"/> | • 4 Patas de altura ajustable para hornos de 6 y 10 GN - 230-290MM   | PNC 922745 | <input type="checkbox"/> |
| • Estructura de bandejas de pastelería con ruedas para hornos 10 GN 2/1, paso 80 mm. Apta para bandejas de pastelería 600x400 mm. (8 guías) | PNC 922609 | <input type="checkbox"/> | • Bandeja para cocción estática tradicional - H = 100MM  | PNC 922746 | <input type="checkbox"/> |
| • Base abierta con soporte de bandeja para hornos 6 y 10 GN 2/1   | PNC 922613 | <input type="checkbox"/> | • Plancha de doble cara, ranurada y un lado liso, 400x600mm  | PNC 922747 | <input type="checkbox"/> |
| • Base de armario con soporte de bandeja para hornos 6 y 10 gn 2/1  | PNC 922616 | <input type="checkbox"/> | • Tolva de campana para conectar directamente la campana al sistema de ventilación centralizado, para campanas estándar (con motor de ventilador) y campanas sin motor de ventilador | PNC 922751 | <input type="checkbox"/> |
| • Kit de conexión externo para detergente y abrillantador.  | PNC 922618 | <input type="checkbox"/> | • Carro para kit de recolección de grasa   | PNC 922752 | <input type="checkbox"/> |
| • Kit de apilado para horno 6 GN 2/1 (elec/gas) sobre horno 10 GN 2/1 gas   | PNC 922625 | <input type="checkbox"/> | • Reductor de presión de entrada de agua   | PNC 922773 | <input type="checkbox"/> |
| • Carro para estructura deslizable para horno y Abatidor/ Congelador de 6 y 10 GN 2/1   | PNC 922627 | <input type="checkbox"/> | • Extensión para tubo de condensación, 37 cm   | PNC 922776 | <input type="checkbox"/> |
| • Carro para estructura móvil para hornos de 6 GN 2/1 sobre 6 o 10 GN 2/1   | PNC 922631 | <input type="checkbox"/> | • Bandeja U-Pan antiadherente GN 1/1 H=20 MM   | PNC 925000 | <input type="checkbox"/> |
| • Kit de drenaje de acero inoxidable para horno de 6 y 10 GN, diámetro = 50 mm  | PNC 922636 | <input type="checkbox"/> | • Bandeja U-Pan antiadherente - GN 1/1 H=40MM  | PNC 925001 | <input type="checkbox"/> |
| • Kit de drenaje de plástico para horno de 6 y 10 GN, diámetro = 50 mm  | PNC 922637 | <input type="checkbox"/> | • Bandeja U-Pan Antiadherente GN 1/1 H=60MM  | PNC 925002 | <input type="checkbox"/> |
| • Estructura banquetes 51 platos (paso 75 mm) para Horno y Abatidor/ Congelador 10xGN 2/1   | PNC 922650 | <input type="checkbox"/> | • Plancha de doble cara, un lado marcado y un lado liso, GN 1/1  | PNC 925003 | <input type="checkbox"/> |
| • Bandeja de deshidratación - GN 1/1 H=20MM   | PNC 922651 | <input type="checkbox"/> | • Parrilla de horno de aluminio - GN 1/1   | PNC 925004 | <input type="checkbox"/> |
| • Bandeja de deshidratación - GN 1/1 1 PISO   | PNC 922652 | <input type="checkbox"/> | • Bandeja para 8 huevos, panqueques, hamburguesas - GN 1/1   | PNC 925005 | <input type="checkbox"/> |
| • Base abierta para hornos 6 & 10 GN 2/1 - DESMONTABLE  | PNC 922654 | <input type="checkbox"/> | • Bandeja para hornear con 2 esquias - GN 1/1  | PNC 925006 | <input type="checkbox"/> |
| • Protector térmico para 10 GN 2/1 Horno  | PNC 922664 | <input type="checkbox"/> | • Rejilla para 28 Patatas-Horno GN 1/1   | PNC 925008 | <input type="checkbox"/> |
| • Protector térmico para hornos apilados 6GN 2/1 SOBRE 10 GN 2/1  | PNC 922667 | <input type="checkbox"/> | • Kit de 6 bandejas U-Pan antiadherentes - GN 1/1 H=20MM   | PNC 925012 | <input type="checkbox"/> |
| • Kit para convertir de gas natural a GLP   | PNC 922670 | <input type="checkbox"/> | • Kit de 6 bandejas U-Pan Antiadherentes, GN 1/1 H=40MM  | PNC 925013 | <input type="checkbox"/> |
| • Kit para convertir de GLP a GAS natural   | PNC 922671 | <input type="checkbox"/> | • Kit de 6 bandejas U-Pan antiadherentes - GN 1/1 H=60MM   | PNC 925014 | <input type="checkbox"/> |
| • Condensador de vapor para hornos de gas   | PNC 922678 | <input type="checkbox"/> |  |            |                          |
| • Kit para fijar el horno a la pared  | PNC 922687 | <input type="checkbox"/> | <b>Detergentes recomendados</b>  |            |                          |
| • Soporte de bandeja para base de horno 6 y 10 GN 2/1   | PNC 922692 | <input type="checkbox"/> | • Pastilla de abrillantador y desincrustador C25; sin fosfatos, sin fósforo, sin ácido maleico; recipiente de 50 pastillas   | PNC OS2394 | <input type="checkbox"/> |
| • 4 patas ajustables con cubierta negra para hornos de 6 y 10 GN, 100-115mm   | PNC 922693 | <input type="checkbox"/> | • Tabletas de limpieza C22, sin fosfatos, sin fósforo, cubo de 100 bolsas  | PNC OS2395 | <input type="checkbox"/> |
| • Soporte de recipiente de detergente para base abierta   | PNC 922699 | <input type="checkbox"/> |  |            |                          |
| • Rejilla de parrillas  | PNC 922713 | <input type="checkbox"/> |  |            |                          |
| • Soporte de sonda para líquidos  | PNC 922714 | <input type="checkbox"/> |  |            |                          |
| • Campana extractora con ventilador para hornos 6 y 10 GN 2/1.  | PNC 922729 | <input type="checkbox"/> |  |            |                          |

**Alzado**

**Lateral**


- CW1 = Entrada de agua fría 1 (limpieza)      EI = Conexión eléctrica (energía)
- CW2 = Entrada de agua fría 2 (generador de vapor)      G = Conexión de gas
- D = Desagüe
- DO = Desbordamiento de la tubería de desagüe

**Planta**

**Eléctrico**

Suministro de voltaje	220-240 V/1 ph/50 Hz
Potencia eléctrica max.:	1.5 kW
Potencia eléctrica por defecto:	1.5 kW

**Gas**

Carga térmica total:	189025 BTU (47 kW)
Potencia gas:	47 kW
Suministro de gas estándar:	LPG, G31
Diámetro de la conexión de gas ISO 7/1:	1/2" MNPT

**Agua**

Temp. máx. entrada de suministro de agua:	30 °C
---	-------

Conexión de entrada de agua "CW1-CW2": 3/4"

Presión bar min/max:: 1-6 bar

Cloruro: <17 ppm

Conductividad: >50 µS/cm

Desagüe "D": 50mm

**Capacidad**

GN:	10 (GN 2/1)
Máxima capacidad de carga:	100 kg

**Info**

Bisagras de la puerta	Derecho
Dimensiones externas, ancho	1090 mm
Dimensiones externas, fondo	971 mm
Dimensiones externas, alto	1058 mm
Pesp:	229 kg
Peso neto	195 kg
Peso del paquete	229 kg
Volumen del paquete	1.59 m <sup>3</sup>

**Certificaciones ISO**

ISO Standards: ISO 9001; ISO 14001; ISO 45001; ISO 50001